

Dentre todas as antenas fabricadas pela GOBER, uma das mais populares é a antena plano terra, com ganho unitário, omnidirecional, é o tipo de antena apropriada para montagem no topo de uma torre, poste ou edifício. De construção robusta com alumínio, latão prateado e isolamento de teflon, lhes garantem sua sobrevivência por um longo tempo, livre de problemas. Ela também está aterrada a nível D.C para proteção contra raios.

Acompanha tudo de Ø 2" X 30 cm, para fixação em mastros de 1.1/2" até 2" de diâmetro.



Imagem Ilustrativa

## CARACTERÍSTICAS TÉCNICAS

Descrição / Modelo	GPT-50	GPT-100	GPT-125	GPT-155	GPT-245	GPT-460
Faixa de Operação (MHz)	25 a 75	87,5 a 108,1	110 a 138	136 a 174	220 a 250	450 a 470
Polarização	Vertical					
Irradiação	Omnidirecional					
Ganho	Veze					
	dBi					
VSWR (200 kHz)	<1,5:1	< 1,1:1				
Potência Máxima (Watts)	500,00					300,00
Impedância de Entrada	50 Ohms					
Conector	UHF-fêmea ou N-fêmea					
Vento de Resistência	180 Km/h					
Altura (mm)	1500,00					500,00
Largura (mm)	100,00					80,00
Comprimento (mm)	100,00					80,00
Peso (kg)	4	2,20				1,10
Area Exposta ao Vento (m <sup>2</sup> )	0,16	0,08				0,01
Momento Fletor	4,2 Kg/m <sup>2</sup>	2,1 kg/m <sup>2</sup>				

DIAGRAMA DE RADIAÇÃO HORIZONTAL  
Escala E/E<sub>max</sub>  
Montagem no Topo

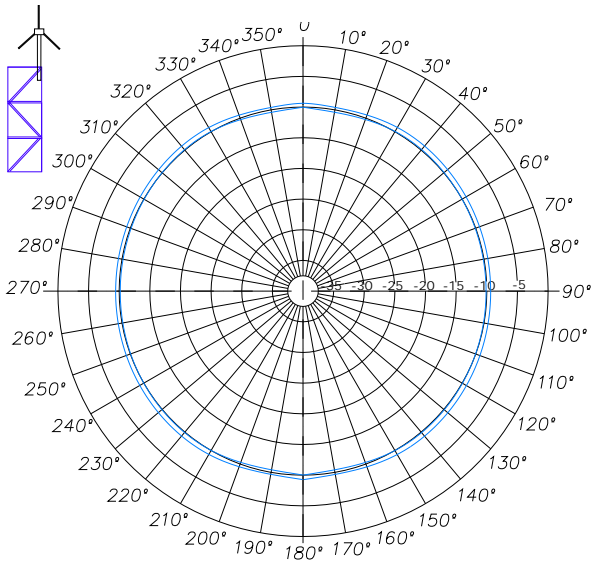


DIAGRAMA DE RADIAÇÃO HORIZONTAL  
Escala E/E<sub>max</sub>  
Montagem na Lateral a 1/2 Onda da Torre

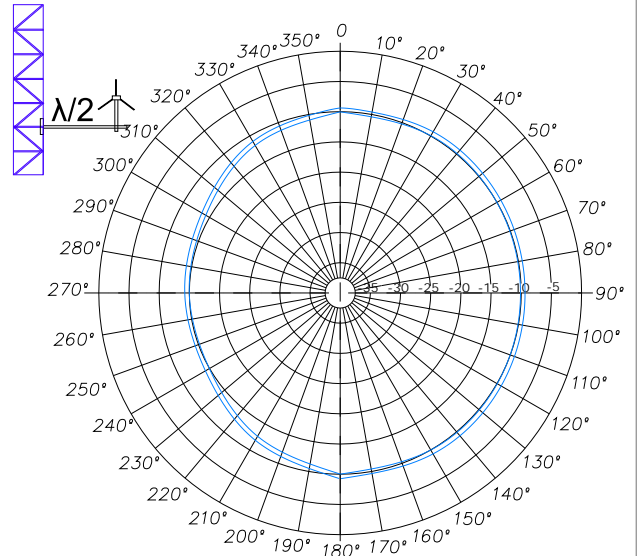


DIAGRAMA DE RADIAÇÃO HORIZONTAL  
Escala E/E<sub>max</sub>  
Montagem na Lateral a 1/4 Onda da Torre

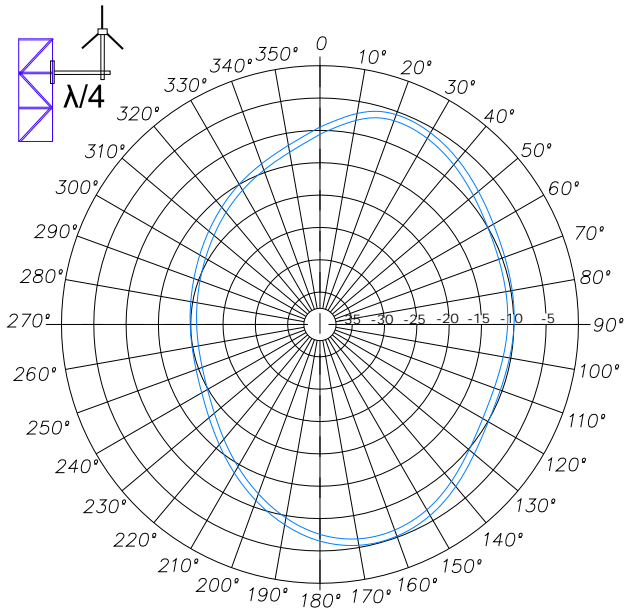


DIAGRAMA DE RADIAÇÃO VERTICAL  
Escala E/E<sub>max</sub>

