

Com a finalidade de aumentar o ganho da antena Plano Terra, a GOBER desenvolveu a antena 5/8 de onda, com ganho de 3 dB, omnidirecional, para montagem no topo da torre, poste ou edifício. De construção robusta com tubos de alumínio estrutural, isolamento com teflon e, a entrada de alimentação esta protegida por encapsulamento de PolyLite, evitando assim qualquer penetração de intempéries. Para proteção contra raios a mesma esta aterrada a nível D.C., pintura com tinta epoxi, elementos de fixação galvanizados a fogo e, Inox, garantem sua sobrevivência por longo tempo, livre de problemas. Ela pode ser montada em tubos de até Ø 2. 1/2".



Imagem Ilustrativa

CARACTERÍSTICAS TÉCNICAS

| Descrição / Modelo | | GPT3-100 | GPT3-125 | GPT3-155 | GPT3-245 |
|-------------------------|------------|-----------------------|-----------|-----------|-----------|
| Faixa de Operação (MHz) | | 87,5 a 108 | 110 a 138 | 136 a 174 | 220 a 250 |
| Polarização | | Vertical | | | |
| Irradiação | | Omnidirecional | | | |
| Ganho | Veze | 2,00 | | | |
| | dBi | 5,15 | | | |
| Ângulo à ± 3 dB (graus) | Horizontal | 360° | | | |
| | Vertical | 33° | | | |
| VSWR | | < 1,5: 1 | | | |
| Potência Máxima (Watts) | | 300,00 | | | |
| Impedância de Entrada | | 50 Ohms | | | |
| Conector | | UHF-fêmea ou N-fêmea | | | |
| Vento de Resistência | | 180 Km/h | | | |
| Altura (mm) | | 250,00 | | | |
| Largura (mm) | | 10,00 | | | |
| Comprimento (mm) | | 10,00 | | | |
| Peso | | 1,8 Kg | | | |
| Area Exposta ao Vento | | 0,03 m ² | | | |
| Momento Fletor | | 4,7 kg/m ² | | | |

DIAGRAMA DE RADIAÇÃO HORIZONTAL
Escala E/Emax
Montagem no Topo

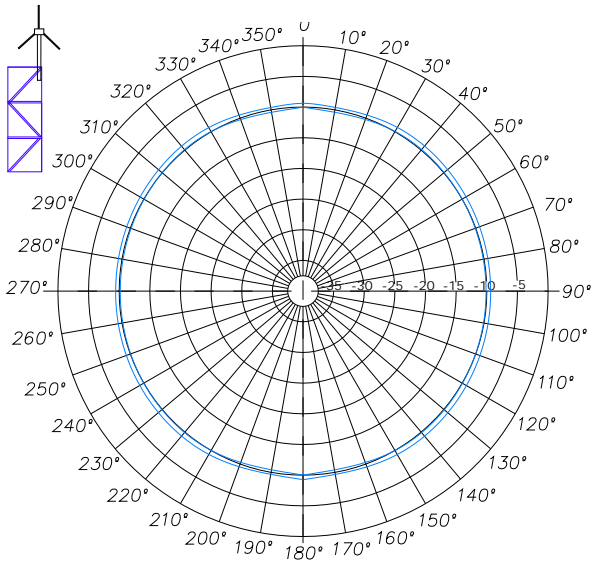


DIAGRAMA DE RADIAÇÃO HORIZONTAL
Escala E/Emax
Montagem na Lateral a 1/2 Onda da Torre

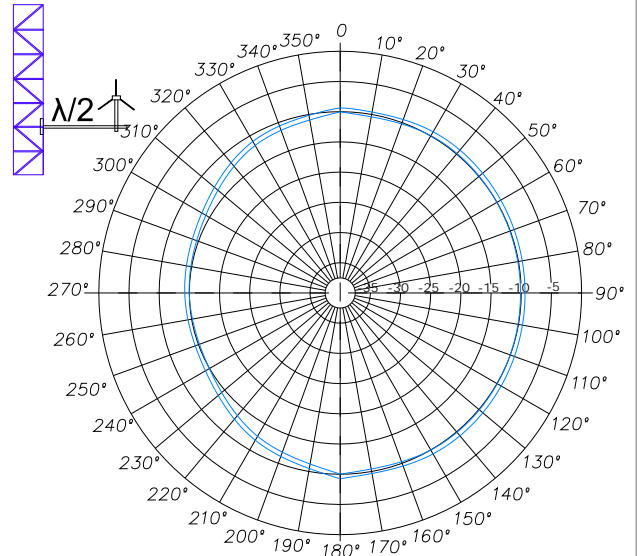


DIAGRAMA DE RADIAÇÃO HORIZONTAL
Escala E/Emax
Montagem na Lateral a 1/4 Onda da Torre

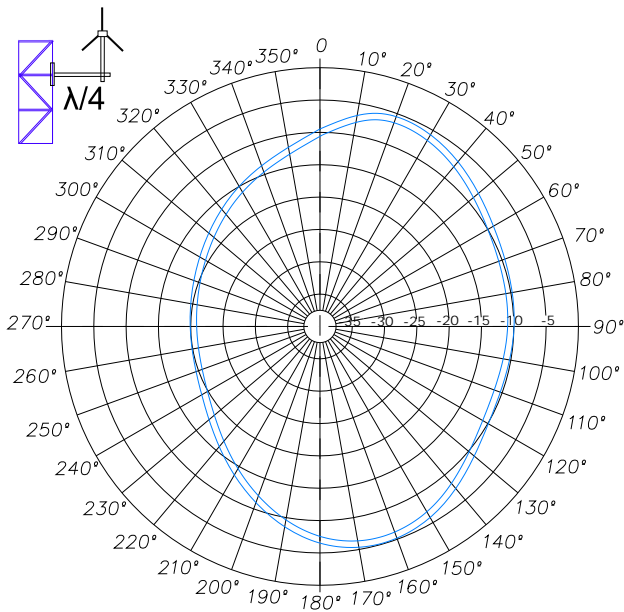


DIAGRAMA DE RADIAÇÃO VERTICAL
Escala E/Emax

