

Quando se necessita um sistema irradiante de baixa potência para VHF, leve, de fácil instalação, baixa carga de vento, de longa durabilidade. Uma ótima alternativa é o uso de Painéis de Dipolos Dobrados que podem ser empilhados com 2, 4 ou 6 dipolos, de acordo com a necessidade do projetista.

Construção: Alumínio Alodizado

Fixação: Com grampos do tipo "U", para cantoneira da torre ou suportes fabricados com tubos de até 2.1/2" de diâmetro.



Imagem ilustrativa

## CARACTERÍSTICAS TÉCNICAS

Descrição / Modelo		GDMOV2		GDMOV4		GDMOV6	
Faixa de Operação (Canal)		02 a 06	07 ao 13	02 a 06	07 ao 13	04 ao 06	07 ao 13
Polarização		Horizontal					
Ganho	Veze	3,98		7,94		12,59	
	dBi	8,00		11,00		13,00	
Ângulo à ± 3 dB	Horizontal	64°		64°		64°	
	Vertical	56°		28°		22°	
Relação Frente Costa		> 20 dB					
VSWR		>1,15:1					
Potência Máxima	N-Fêmea	300 Watts					
	EIA 7/8"	2,5 kW					
Impedância		50 Ohms					
Lóbulos Laterais		>25 dB					
Conector		N-fêmea ou EIA 7/8"					
Dimensões ( )	Altura	0,50		1,50		2,50	
	Largura	0,50	0,50	0,50	0,50	0,50	0,50
Peso (kg)		25	8	50	17		20
Vento de Resistência		150 km/h		150 km/h		130 km/h	
Area de Exposição ao Vento Frontal		0,67 m <sup>2</sup>	0,08 m <sup>2</sup>	1,34 m <sup>2</sup>	0,16 m <sup>2</sup>	2,07 m <sup>2</sup>	0,24 m <sup>2</sup>
Area de Exposição ao Vento Lateral		0,39 m <sup>2</sup>	0,13 m <sup>2</sup>	0,78 m <sup>2</sup>	0,26 m <sup>2</sup>	1,17 m <sup>2</sup>	1,07 m <sup>2</sup>

DIAGRAMA DE RADIAÇÃO HORIZONTAL  
Escala E/E<sub>max</sub>

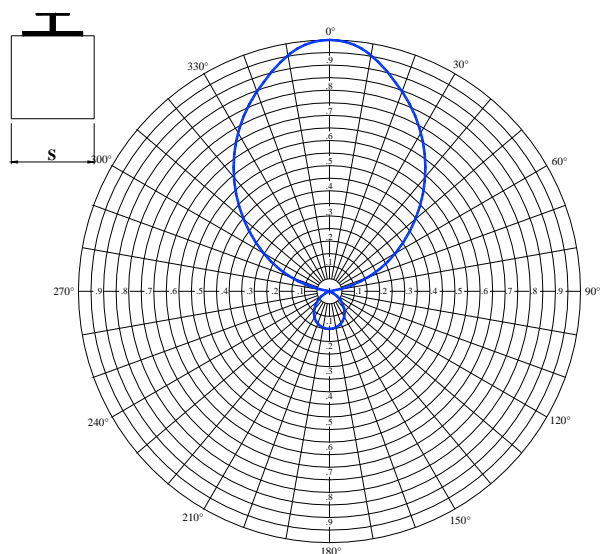
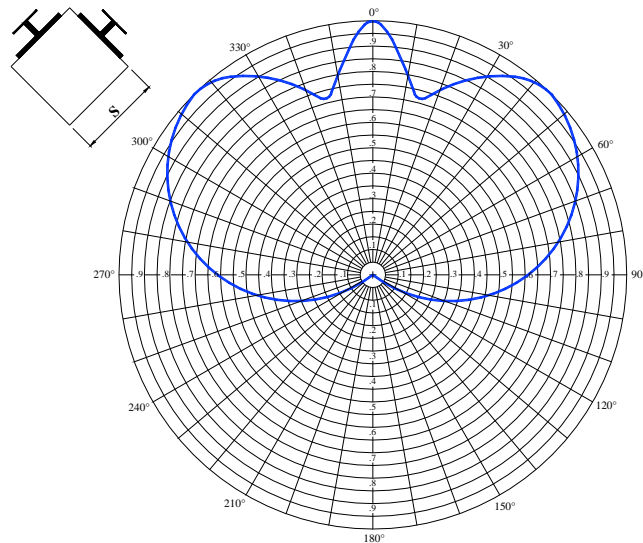


DIAGRAMA DE RADIAÇÃO HORIZONTAL  
Escala E/E<sub>max</sub>



Modelo	Ganho	
	Vezes	dBi
GDMOV2	3,85	8,00
GDMOV4	7,67	11,00
GDMOV6	11,52	12,76

Modelo	Ganho	
	Vezes	dBi
2xGDMOV2-90	1,93	5,00
2xGDMOV4-90	3,85	8,00
2xGDMOV6-90	5,76	9,75

DIAGRAMA DE RADIAÇÃO HORIZONTAL  
Escala E/E<sub>max</sub>

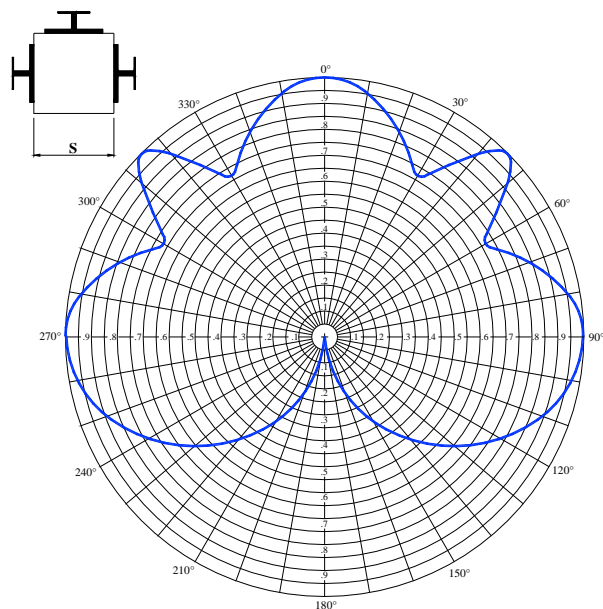
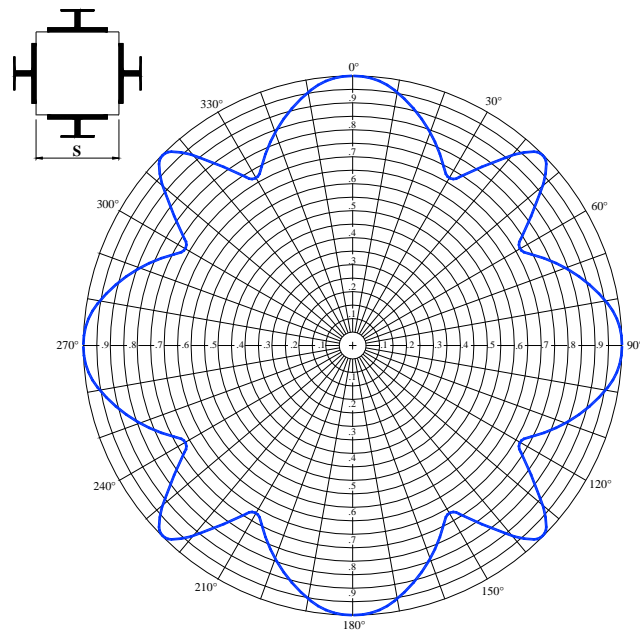


DIAGRAMA DE RADIAÇÃO HORIZONTAL  
Escala E/E<sub>max</sub>



Modelo	Ganho	
	Vezes	dBi
3xGDMOV2-90	1,28	3,23
3xGDMOV4-90	2,56	6,23
3xGDMOV6-90	3,85	8,00

Modelo	Ganho	
	Vezes	dBi
4xGDMOV2-90	0,96	1,98
4xGDMOV4-90	1,92	4,98
4xGDMOV6-90	2,88	6,74

DIAGRAMA DE RADIAÇÃO VERTICAL  
Escala E/E<sub>max</sub>  
G D M O V 2

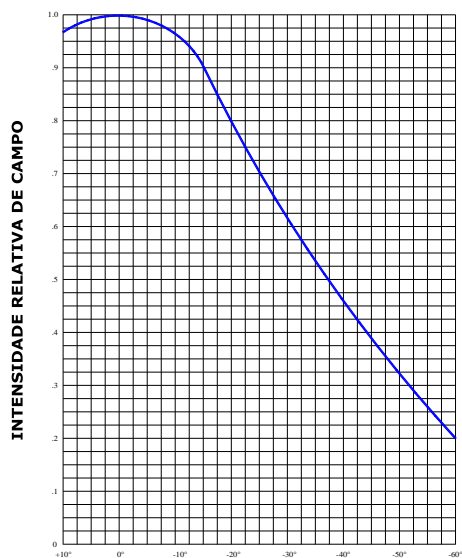


DIAGRAMA DE RADIAÇÃO VERTICAL  
Escala E/E<sub>max</sub>  
GDMOV4

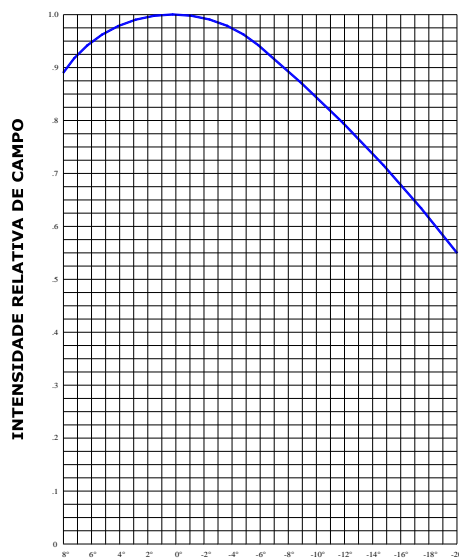
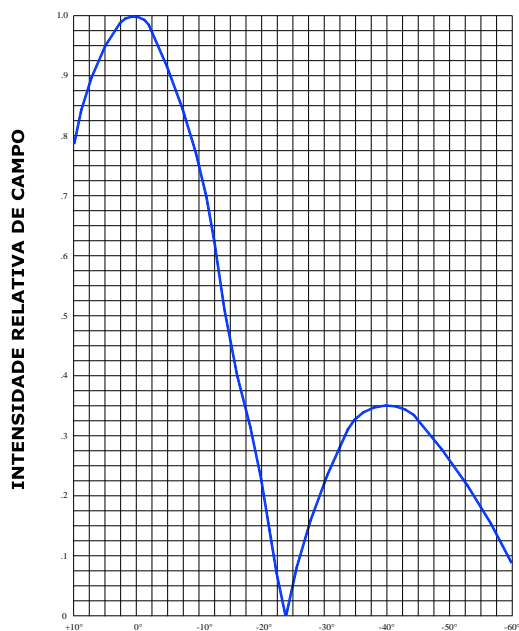


DIAGRAMA DE RADIAÇÃO VERTICAL  
Escala E/E<sub>max</sub>  
G D M O V 6



Imagens ilustrativas

